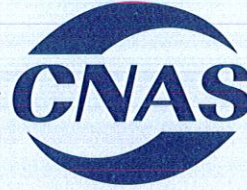




2014000465Z



(2014)国认监认字(062)号



中国认可
国际互认
检测
TESTING
CNAS L0988

检 验 报 告

No.Gn201601418

| | |
|--------|---------------------------------------|
| 认证委托人 | 北京永固炜业工贸有限公司 |
| 产品型号名称 | GFM-1023-bd5A1.50(甲级)-1-不锈钢饰面/钢质隔热防火门 |
| 检验类别 | 变更确认检验 |

国家固定灭火系统和耐火构件质量监督检验中心

国家
固定
灭火
系统
和
耐火
构件
质量
监督
检验
中心

国家固定灭火系统和耐火构件质量监督检验中心

检验报告

No. Gn201601418

共 6 页 第 1 页

| | | | |
|-------|--|------|-------------------------------|
| 产品名称 | 钢质隔热防火门 | 型号 | GFM-1023-bd5A1.50(甲级)-1-不锈钢饰面 |
| 认证委托人 | 北京永固炜业工贸有限公司 | 检验类别 | 变更确认检验 |
| 生产者 | 北京永固炜业工贸有限公司 | 生产日期 | 2015年12月 |
| 生产企业 | 北京永固炜业工贸有限公司 | 抽样者 | 北京永固炜业工贸有限公司 |
| 抽样基数 | 11樘 | 抽样地点 | 成品库 |
| 样品数量 | 2樘 | 抽样日期 | 2016-01-17 |
| 样品状态 | 完好 | 受理日期 | 2016-01-29 |
| 检验依据 | GB12955-2008; CNCA-C18-02: 2014; CCCF-HZFH-02 | | |
| 检验项目 | 一致性核实; 门芯材料密度; 耐火性能 | | |
| 检验结论 | <p>经按GB12955-2008《防火门》; CNCA-C18-02: 2014《强制性产品认证实施规则 火灾防护产品》; CCCF-HZFH-02《强制性产品认证实施细则 火灾防护产品 建筑耐火构件产品》检验, 变更确认检验合格。(以下空白)</p> <p style="text-align: right;">(检验业务专用章)</p> <p style="text-align: right;">签发日期: 2016年8月1日</p>  | | |
| 备注 | 本栏空白 | | |

批准:

尹少高

审核:

李命今

编制:

尹少高

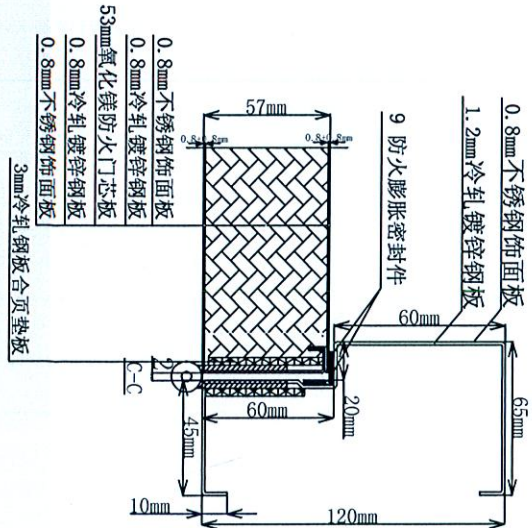
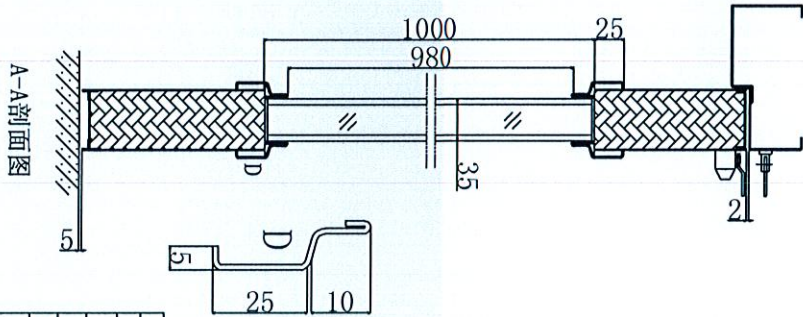
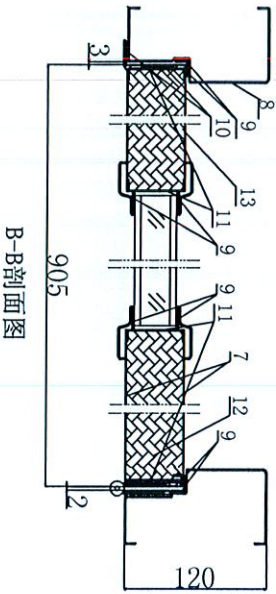
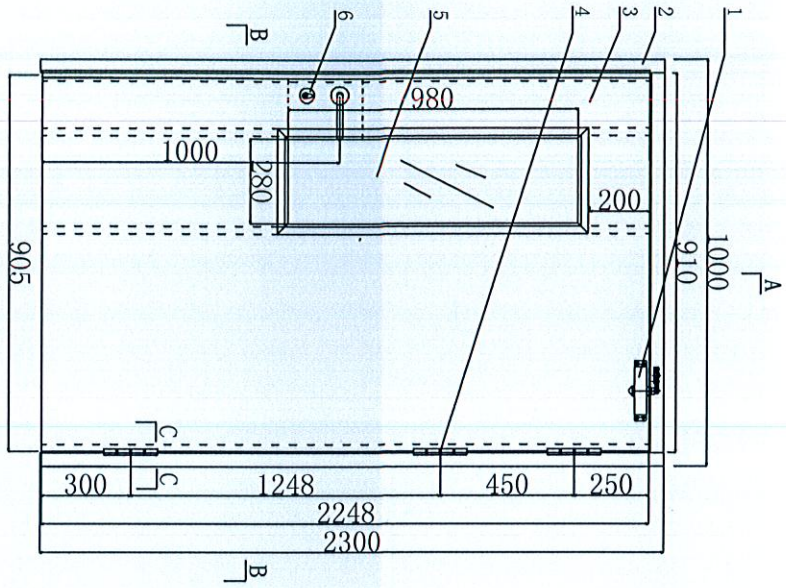
检验结果汇总

No. Gn201601418

| 序号 | 检验项目名称 | | 标准要求及标准条款号 | 实测结果 | 本项结论 | | 备注 |
|----|--------|-------|--|--|---------------|----|----|
| 1 | 耐火性能 | 耐火隔热性 | A1.50h (甲级): $\geq 1.50h$, 试件背火面平均温升 $\leq 140^{\circ}C$, 最高温升 $\leq 180^{\circ}C$, 门框上最高温升 $\leq 360^{\circ}C$ 。 | 1.50h, 试件背火面平均温升 $100.8^{\circ}C$, 最高单点 (除门框外) 温升 $153.7^{\circ}C$, 门框上最高单点温升 $236.6^{\circ}C$ 。 | 耐火隔热性大于 1.50h | 合格 | |
| | | 耐火完整性 | A1.50h (甲级): $\geq 1.50h$, 试件背火面未出现大于 10s 的火焰, 棉垫未着火, 未出现探棒可以穿过的缝隙。(5.11) | 1.50h, 样品背火面未出现火焰; 棉垫未被点燃; 未出现贯通至试验炉内的裂缝。 | 耐火完整性大于 1.50h | | |
| | | | 本页以下空白 | | | | |



一
秋
★
待
一



技术要求：1、门框、门扇采用冷轧镀锌钢板，外包不锈钢饰面板。
 2、门框、门扇表面平整，无凹凸不平，表面无明显划痕。
 3、焊接应牢固，焊点分布均匀，不得出现假焊和烧穿现象。
 4、门扇的内填充工艺：门扇内部加骨架后填充氧化镁防火门芯板，块状拼接。
 5、所有五金配件应符合GB12955-2008要求。
 6、复合隔热型防火玻璃结构为4mm²平板玻璃+防火胶+4mm²平板玻璃。

| | | | | | | | | | | | | |
|----|--------------------|--------|-------------------------------|-------------|--------------------|----|--|--|--|--|--|-----------------|
| 13 | 无机防火胶 | | | | | | | | | | | |
| 12 | 氧化镁防火门芯板 | 33kg/桶 | (450±45) kg/m ³ | | | | | | | | | 河南市博亚防火保温材料有限公司 |
| 11 | C型龙骨 | | | 2.0mm冷轧镀锌钢板 | | | | | | | | 北京科力菲尔材料有限公司 |
| 10 | 防火膨胀密封件 | | | PPJ-A-25X2 | | | | | | | | 北京市西美门窗有限公司 |
| 9 | 防火膨胀密封件 | | | PPJ-A-15X2 | | | | | | | | 常州市西美门窗有限公司 |
| 8 | 门框 | | | 0.8mm冷轧镀锌钢板 | | | | | | | | 山西太钢不锈钢股份有限公司 |
| 7 | 门扇面板 | | | 1.2mm冷轧镀锌钢板 | | | | | | | | 北京首钢总公司冷轧镀锌薄板厂 |
| 6 | 防火锁 | | | 0.8mm冷轧镀锌钢板 | | | | | | | | 山西太钢不锈钢股份有限公司 |
| 5 | 复合隔热型防火玻璃 | | | 0.8mm冷轧镀锌钢板 | | | | | | | | 北京首钢总公司冷轧镀锌薄板厂 |
| 4 | 防火铰链(合页) | | | 1块 | FFB-35-A1.50 | | | | | | | 北京安恒利通科技发展有限公司 |
| 3 | GFM-1023-bd-02(甲级) | | | 3块 | 4.5吋 | | | | | | | 天津市隆拓防火设备厂 |
| 2 | GFM-1023-bd-01(甲级) | | | 1扇 | | | | | | | | 北京安恒利通科技发展有限公司 |
| 1 | | | | 1套 | GA93-4CIII(RK1800) | | | | | | | 北京安恒利通科技发展有限公司 |
| 设计 | 梁明华 | 图号 | | 数量 | | 规格 | | | | | | 生产厂家 |
| 绘图 | 梁明华 | 产品名称 | 钢质隔热防火门 | | | | | | | | | |
| 审核 | 刘永辉 | 型号规格 | GFM-1023-bd5A1.50(甲级)-1-不锈钢饰面 | | | | | | | | | |
| 批准 | 王艳茹 | | | | | | | | | | | |

国家固定灭火系统和耐火构件质量监督检验中心

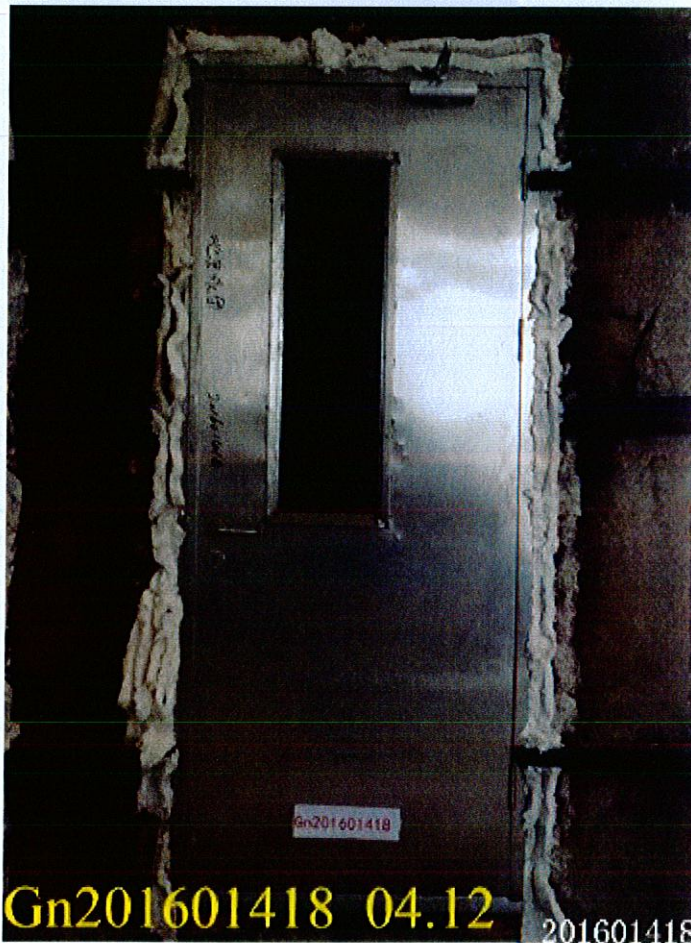
检 验 报 告

No. Gn201601418

共 6 页 第 5 页

| | | | |
|-------|------------------|----|--------------|
| 认证委托人 | 北京永固炜业工贸有限公司 | | |
| 通信地址 | 北京市通州区漷县镇漷兴四街16号 | | |
| 联系电话 | 010-80520568 | 传真 | 010-80520569 |

产品照片：



国家质量监督检验中心

检验报告

No. Gn201601418

共 6 页 第 6 页

产品说明（样品描述）：

一、铭牌标志：

产品名称：钢质隔热防火门

型号规格：GFM-1023-bd5A1.50(甲级)-1-不锈钢饰面

执行标准：GB12955-2008

生产者：北京永固炜业工贸有限公司

生产企业：北京永固炜业工贸有限公司

3C标志：无。

二、关键原材料：

门扇内填充材料种类、型号规格、生产单位：

① 氧化镁防火门芯板，密度[标称值： $(450\pm 45) \text{ kg/m}^3$ ；烘干前： 503 kg/m^3 ；烘干后： 480 kg/m^3]，北京科力菲尔材料有限公司。

三、产品特性参数：详见图纸。

一致性检查结论：符合